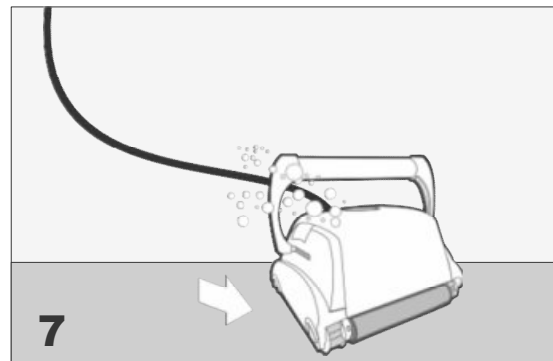
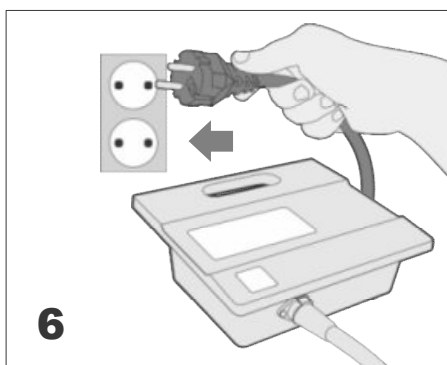
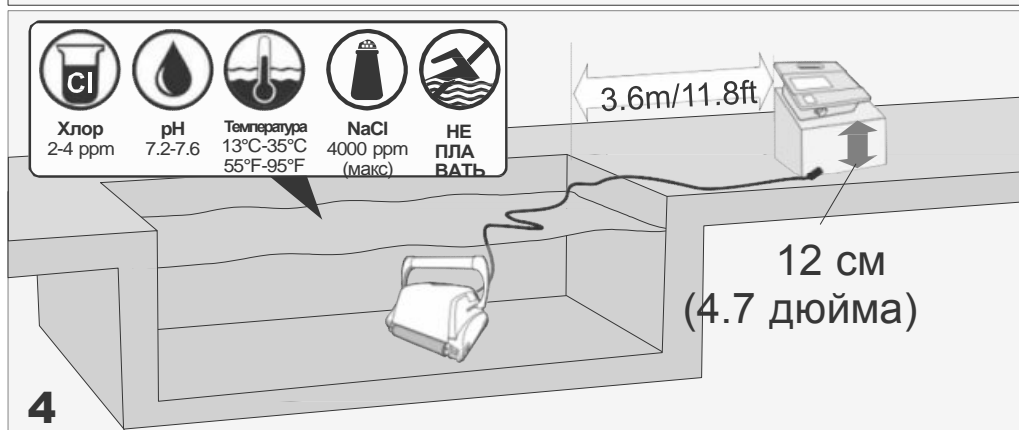
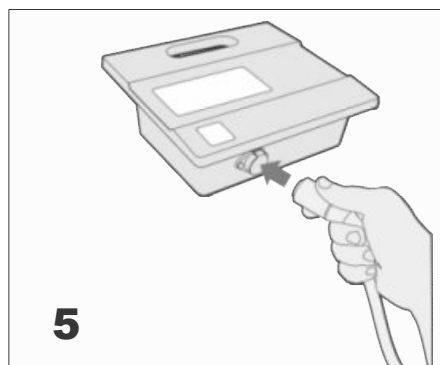
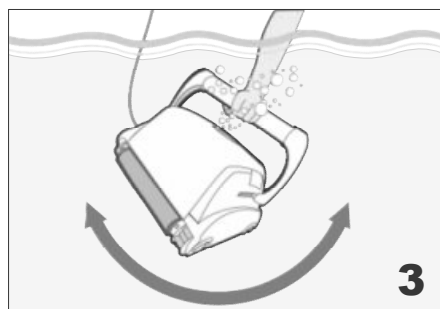
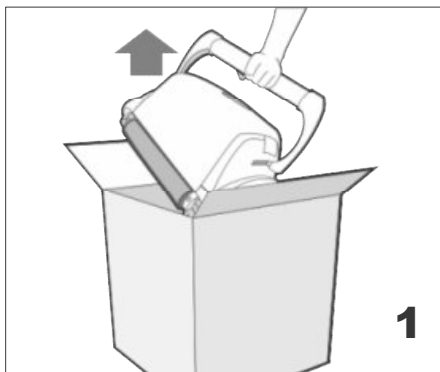


**Руководство по эксплуатации  
на роботы-очистители  
Orca и Virtuoso**

Краткое руководство



## Содержание

### Важные правила техники безопасности.

#### Введение

Обзор системы

Как робот-очиститель очищает Ваш бассейн

Условия эксплуатации

#### Компоненты

Робот-очиститель Блок питания и управления

#### Эксплуатация

Перед первичным вводом в эксплуатацию

Перед опусканием робота в воду

Опускание робота в воду

Цикл очистки

Остановка робота во время работы

Подъем робота из воды

#### Техническое обслуживание

Очистка фильтра

Хранение робота-очистителя

Проверка крыльчатки выпуска воды

#### Опции программирования

Панель управления

Кнопки с символами

Внешний таймер

#### Устранение неисправностей

##### Пульт д/у

Обзор пульта д/у

Применение пульта д/у

#### Транспортная тележка (опция)

Сборка транспортной тележки

Установка ручки на транспортную тележку

Погрузка робота на транспортную тележку

#### Транспортная тележка (опция)

Компоненты

Сборка транспортной тележки

## ВАЖНЫЕ ПРАВИЛА ТЕХНИКИ БЕЗОПАСНОСТИ ПОЖАЛУЙСТА, ПРОЧИТЕ И СЛЕДУЙТЕ ВСЕМ УКАЗАНИЯМ

**ВНИМАНИЕ:** Не подавайте питание на заземленную розетку или не включайте робот, пока он полностью не погрузился в воду. Включение робота без воды неизменно приводит к его серьезным повреждениям и потере гарантии. После каждого сеанса очистки бассейна оставляйте робот в воде на 15-20 минут. Это необходимо для того, чтобы остыли электродвигатели. Запрещается оставлять робот в воде постоянно. Всегда помните, что прежде чем извлечь робот из воды необходимо выключать трансформатор и вынимать вилку из розетки

**ОСТОРОЖНО:** Применяйте Ваш робот-очиститель только для бассейна и не пользуйтесь им, когда в бассейне купаются люди

#### Указания по технике безопасности

- Робот должен запитываться через УЗО с фиксированным значением срабатывания по току утечки не более 30 мА.
- Подсоединение электрической части робота к местной электрической сети должно соответствовать действующим местным и национальным нормам электромонтажа (стандарты безопасности электромонтажа).
- Неправильное пользование роботом может привести к вытеканию смазочных материалов из корпуса.
- При повреждении питающего кабеля его необходимо заменить. Замена должна производиться представителем сервисной организации завода-изготовителя или другим квалифицированным специалистом с целью обеспечения безопасности эксплуатации.



Данный электроприбор не предназначен для использования лицами (включая детей) с физическими, сенсорными или умственными отклонениями, а также с недостаточными знаниями и опытом, за исключением случаев использования прибора под контролем и руководством лица, ответственного за их безопасность. Не оставляйте детей без присмотра, чтобы предотвратить игру с электроприбором.



**ОСТОРОЖНО:** Необходимо установить прерыватель тока заземления (GFCI-USA) или автомат защиты от тока утечки (RCD-EUROPE), чтобы защитить Вашу розетку и избежать возможных ударов током.

## СОХРАНИТЕ ДАННЫЕ УКАЗАНИЯ

## Введение

### Обзор системы

Робот-очиститель чистит дно и стены бассейна, собирая загрязнения в свой встроенный фильтр. В настоящем руководстве по эксплуатации объясняется, как обращаться с роботом-очистителем, включая очистку, обслуживание и хранение.

*Примечание:* В данном руководстве описано несколько моделей роботов-очистителей. Некоторые варианты компонентов присутствуют в зависимости от конкретной модели.

### Как робот-очиститель очищает Ваш бассейн

После помещения робота-очистителя в бассейн и его активации, он выполняет программу, заданную на блоке управления и питания. Робот-очиститель движется по дну и стенам, чтобы обработать всю поверхность. После завершения роботом программы, он останавливается на дне бассейна.

*Примечание:* Взбирание на стены - это опциональная функция. Если активирована функция взбирания на стены, то робот-очиститель взбирается на стены через определенные интервалы времени, заданные его внутренней программой. Способность робота взбираться в бассейне на ступени зависит от геометрии ступеней и атериала.

### Условия эксплуатации

Робот-очиститель предназначен исключительно для применения в бассейнах при соблюдении следующих условий:

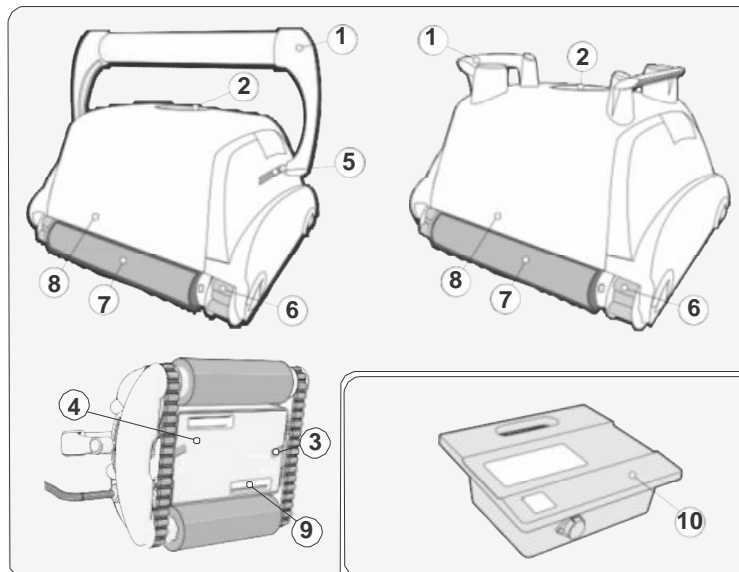
- Температура 13 °C - 35 °C (55 °F - 95 °F), рекомендуемая температура 22 °C - 32 °C (72 °F - 90 °F).

- Значение pH воды: 7,2 - 7,6

- Содержание хлора: уход за бассейном в соответствии с данными производителя.

*Примечание:* Если рекомендуемые условия эксплуатации бассейна не соблюдаются, то робот-очиститель может функционировать не правильно.

## Компоненты



- 1) Ручка
- 2) Крышка выпускного отверстия
- 3) Разблокировка фильтра
- 4) Фильтр
- 5) Механизм блокирования ручки
- 6) Направляющая привода
- 7) Щетка
- 8) Корпус
- 9) Отверстие всасывания
- 10) Блок питания

### ОПЦИИ

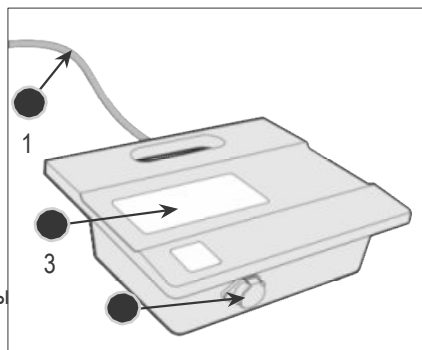
- 11) Пульт ДУ
- 12) Транспортная тележка
- 13) Транспортная тележка
- 14) Внешний таймер (продается отдельно)



## Компоненты

### Блок питания и управления

Блок питания и управления подключается к роботу-очистителю при помощи плавающего кабеля. Прибор запитывается переменным током (1) и передает роботу низкое напряжение и команды через разъем (2).



Он оснащен панелью управления (3) с различными функциями, чтобы управлять роботом-очистителем.

### Содержание упаковки

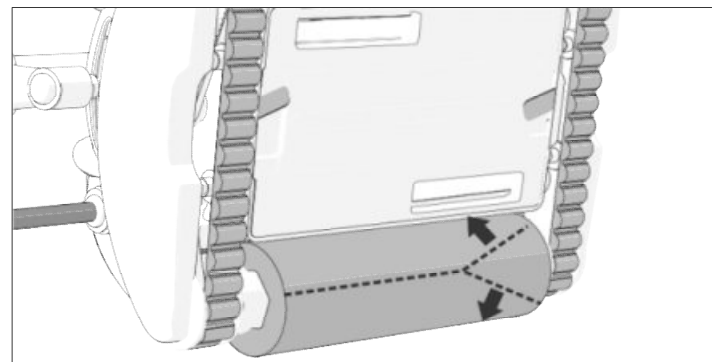
Робот-очиститель находится в упаковке со следующим содержанием:

- Робот-очиститель и плавающий кабель
- Блок питания и управления
- Инструкция по эксплуатации

Согласно приобретенной модели следующие принадлежности могут быть включены в комплект:

- Пульт д/у
- Транспортная тележка
- Транспортная тележка
- Дополнительные принадлежности

## Эксплуатация



### Удаление транспортировочного покрытия щеток

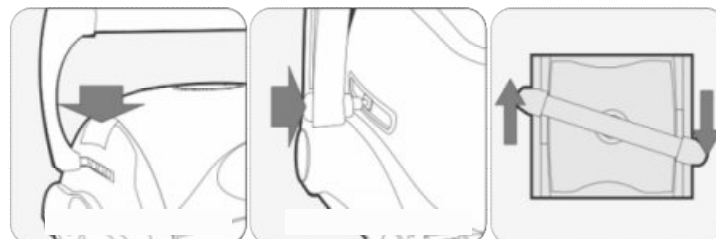
Робот-очиститель отгружается с завода с защитным покрытием на чистящих щетках. Осторожно удалите нейлоновые оболочки с чистящих щеток.

**МЕРЫ ПРЕДОСТОРОЖНОСТИ:** Не используйте острые инструменты, чтобы снять защитную оболочку, так как иначе щётки могут быть повреждены.

### Регулировка передвижной ручки

Регулировка передвижной ручки на моделях с функцией взбирания на стены:

1. Нажмите кнопку блокировки (1 или 2 в зависимости от модели), чтобы разблокировать ручку.
2. Расположите ручку (3) диагонально в крайнем положении.
3. Повторите шаги 1 и 2 на другой стороне робота-очистителя.

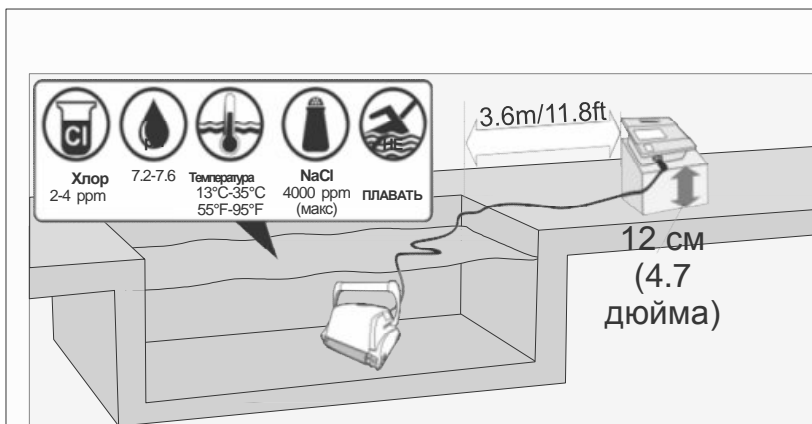


1 Вертикальная ручная блокировка

2 Горизонтальная ручная блокировка

3

## Эксплуатация



### Размещение блока питания и управления

4. Расположите блок питания и управления на расстоянии мин. 3,6 метра от кромки бассейна и на уровне мин. 12 см над поверхностью.

**МЕРЫ ПРЕДОСТОРОЖНОСТИ:** Не подвергать блок питания и управления воздействию прямого солнечного света, и избегать попадания воды.

5. Освободите плавающий кабель от пластиковых хомутов, фиксирующих его при перевозке, нажав на пластиковые защелки на хомутах, фиксирующих его при перевозке, нажав на пластиковые защелки на хомутах.

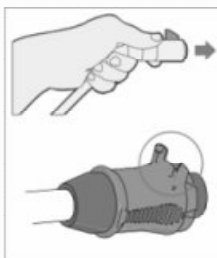
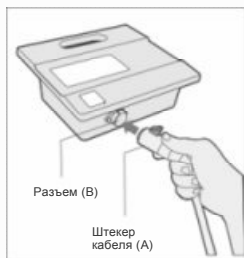
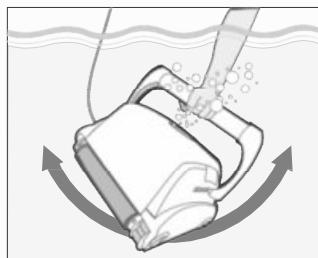
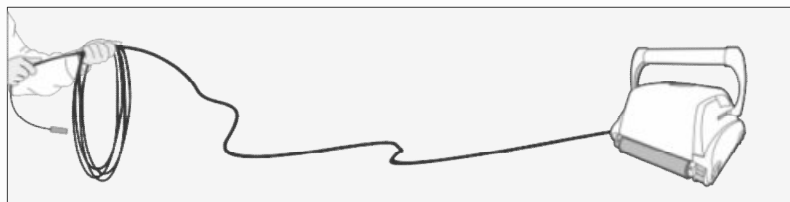
### Перед опусканием робота в воду:

1. Проследить за тем, чтобы никто не находился в бассейне.
2. Фильтр должен быть чистым.
3. Соблюдать условия эксплуатации бассейна; (см. “Условия эксплуатации”).

### Опускание робота в воду

1. Размотать кабель. Рекомендуется увеличить длину кабеля так, чтобы она соответствовал длине диагонали бассейна плюс 2 метра.
2. Опускание робота в бассейн.
3. Дайте роботу опуститься на дно. Не запускайте робот до тех пор, пока он не опустится на дно бассейна.
4. Распределите плавающий кабель по бассейну. При этом необходимо учитывать, чтобы по бассейну распределялась только необходимая длина кабеля. Избегайте перекручивания кабеля. Оставшуюся часть кабеля размотайте за пределами бассейна вблизи от блока питания и управления.
5. Подключите плавающий кабель (А) к разъёму (В) на блоке питания и управления.

**МЕРЫ ПРЕДОСТОРОЖНОСТИ:** Включение робота без воды неизменно приводит к его серьезным повреждениям и потере гарантии.



## Эксплуатация

### Ввод в эксплуатацию робота-очистителя

Подключите блок питания и управления к источнику питания. СВТД-режима работы (1) загорится и робот начнет выполнение своей программы очистки.

Если блок управления и питания уже подключен к электрической розетке, СВТД-режима работы (5) мигает, чтобы сообщать о нахождении робота-очистителя в режиме ожидания.

Нажмите кнопку управления (6). СВТД-режима работы загорится и робот начнет выполнение своей программы очистки."

*Примечание: Если загорается СВТД "Проверить фильтр", то фильтры робота-очистителя необходимо очистить, прежде чем Вы опустите робот в воду. СВТД "Проверить фильтр" для некоторых моделей является опцией.*

### Цикл очистки

Во время цикла очистки робот-очиститель должен:

- Двигаться по дну бассейна, чтобы собирать загрязнения.
- Автоматически поворачивать и выбирать направление в соответствии с программой
- Взабираться на стены через каждые несколько минут, в соответствии с встроенной программой.

*Примечание: Робот-очиститель в некоторых случаях может прекратить движение на несколько секунд. Это часть нормального режима работы, не сбой.*

### Остановка работы робота-очистителя

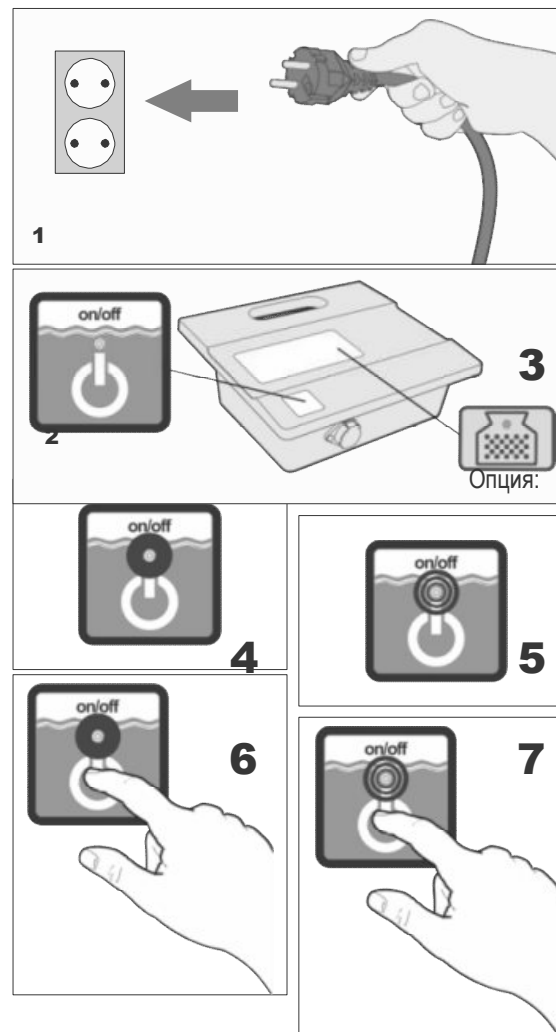
Робот-очиститель после каждого цикла очистки переходит в режим ожидания (STANDBY) и СВТД-режима работы (5) начинает мигать.

Чтобы остановить процесс очистки во время выполнения цикла, нажмите один раз кнопку управления (7). СВТД-режима работы (7) замигает и робот переключится в режим ожидания (Standby).

### Подъем робота из воды

1. Отключите плавающий кабель от блока питания и управления.
2. Подтяните робот-очиститель за плавающий кабель поближе, чтобы можно было взяться за ручку.
3. Достаньте робот из бассейна, держа его за ручку.

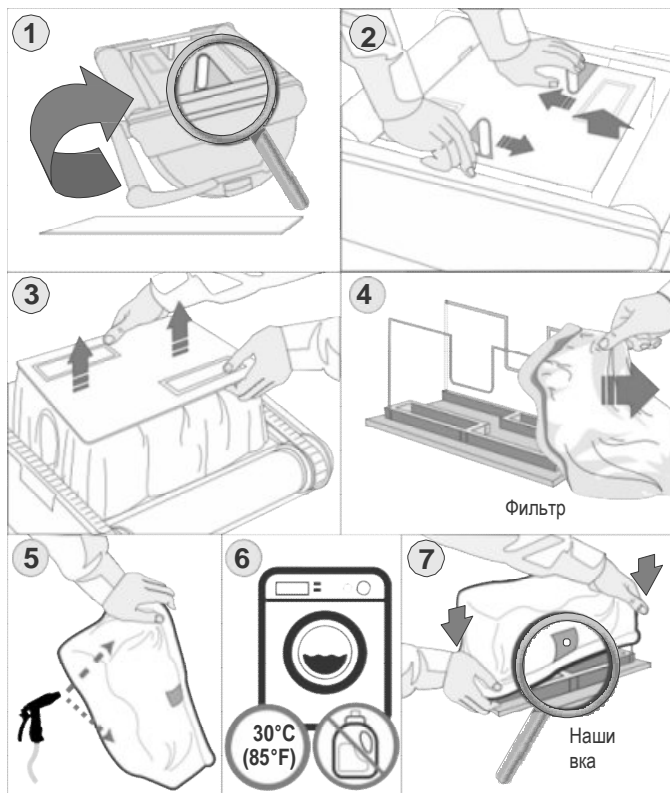
*Мерь! предосторожности: Никогда не используйте плавающий кабель для поднятия робота из воды.*



## Техническое обслуживание

### ОЧИЩАЙТЕ ФИЛЬТРОВАЛЬНЫЙ МЕШОК ПОСЛЕ КАЖДОГО СЕАНСА ОЧИСТКИ БАССЕЙНА

- a. Отсоедините вилку трансформатора от сети. Избегайте контакта вилки с водой.
- b. Если робот находится в воде, его следует осторожно подтянуть к себе за кабель, чтобы он достиг поверхности воды. Для выемки из воды робот потяните за ручку, но не за кабель! Вынимать робот следует медленно и аккуратно. Легкие наклоны влево и вправо позволяют полностью удалить воду из корпуса робота.
- c. Положите робот нижней частью вверх на мягкий (чтобы избежать появления царапин



на корпусе) материал, разблокируйте фиксирующие клипсы и снимите днище, затем снимите крышку.

- d. Снимите фильтровальный мешок с направляющих крышки, выверните его и тщательно промойте от грязи (например, из шланга или под краном). Промывайте фильтровальный мешок до тех пор, пока вытекающая вода не станет прозрачной. После этого аккуратно и без усилий отожмите мешок. При необходимости, фильтровальный мешок можно стирать в холодной воде в стиральной машине. Моющие средства не использовать!
- e. Проденьте фильтровальный мешок по направляющим крышки. Проследите за тем, чтобы этикетка на мешке оказалась посередине одной из продольных сторон крышки.
- f. Вставьте крышку назад в корпус робота. Убедитесь в том, что все четыре клипсы полностью защелкнуты, а крышка надежно зафиксирована.

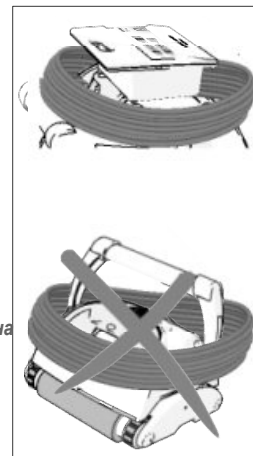
### Хранение робота-очистителя

Следуйте данным рекомендациям, чтобы хранить робот в случае его неиспользования:

1. Выньте вилку сетевого кабеля из электрической розетки.
2. Отключите плавающий кабель от блока питания и управления.
3. Распределите плавающий кабель и устранили все перекручивания.
4. Промойте робот-очиститель внутри чистой водой и дайте ему высохнуть.
5. Смотайте кабель и положите его на робота.

**Меры предосторожности:** Не наматывайте плавающий кабель на ручку робота-очистителя.

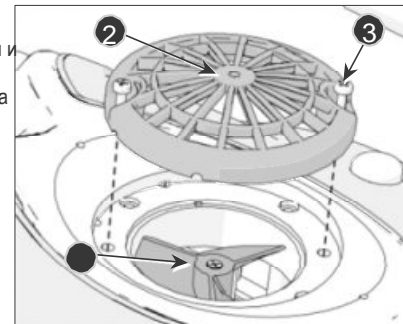
6. Робота и принадлежности следует хранить в сухом, закрытом месте.
7. Убедитесь в том, что на блок питания и управления не попадает вода.



### Проверка крыльчатки выпуска воды

Рекомендуется, регулярно удалять загрязнения и волосы с крыльчатки выпуска воды:

1. Выкрутите винты (3), чтобы освободить крышку выпуска воды (2).
2. Снимите крышку выпуска воды
3. Очистите ее от волос, грязи и налета.
4. Проверьте, не повреждена ли крыльчатка (1).
5. Установите крышку (2) на место и закрепите ее винтами (3).

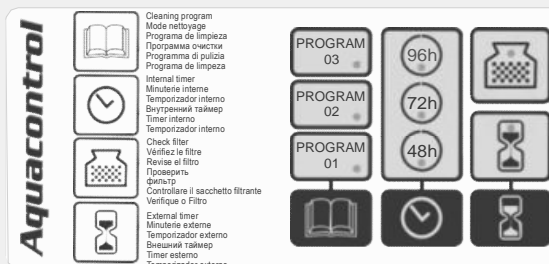




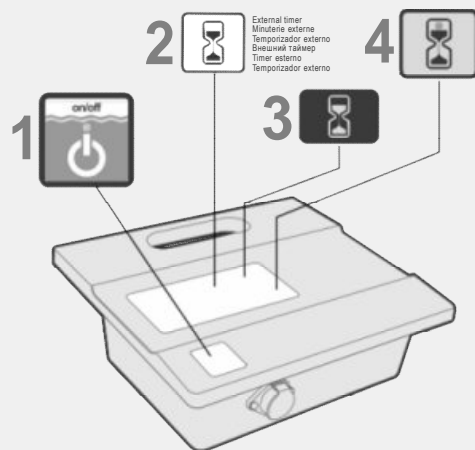
В данной главе описываются опции программирования. Пропустите эту главу, если Ваша модель не программируемая, или если робот уже запрограммирован.



SPS 100



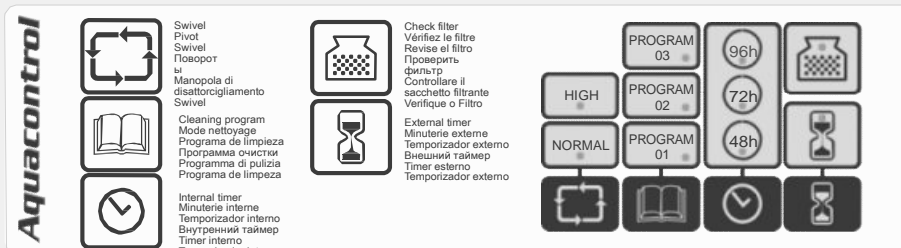
SPS 200



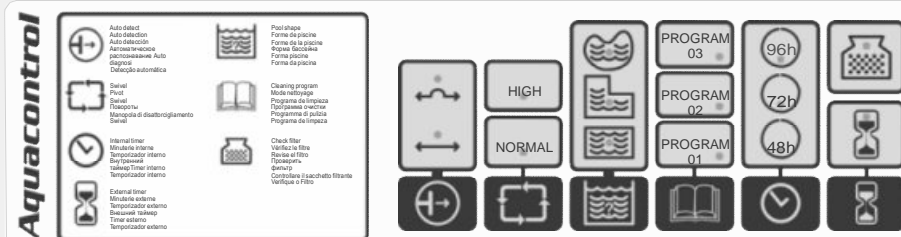
## Панель управления

Панель управления состоит из:

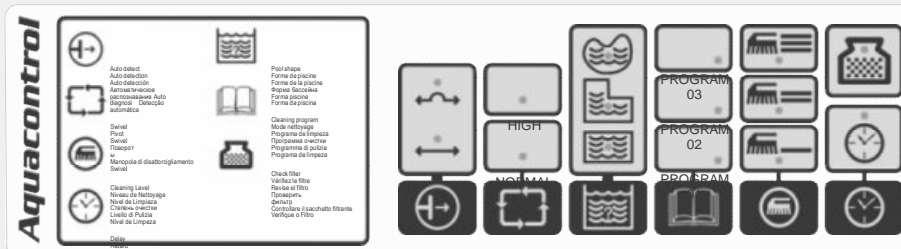
- On/Off (кнопка включения/выключения) (1) – запускает и останавливает работу робота-очистителя.
- Принцип работы (2) – описание функции
- Кнопки управления (3) – с голубой маркировкой, активируют выбранную функцию
- Индикация состояния (4) – светодиод загорается, чтобы индицировать состояние выбранной опции или состояние робота-очистителя.



SPS 300



SPS 400



SPS 500

## Модель

## Кнопки с символами

100/200  
300/400  
500



### Проверить фильтр

– Загорание этой лампочки означает, что фильтр необходимо надлежащим образом вынуть, почистить и снова вставить в робот, чтобы он работал эффективно.

При загорании индикатора "Проверить фильтр" у моделей 300, 400, 500 робот-очиститель прекращает взбираться на стены.

100



### Время очистки - это время, необходимое для очистки бассейна.

Для настройки времени нажать кнопку. Красный светодиод указывает на выбранное значение.

**Эту функцию можно выбрать только во время режима ожидания блока управления.**

200  
300/400



### Внутренний таймер - автоматическая режимная опция:

|        |    |       |
|--------|----|-------|
| Каждые | 48 | часов |
| Каждые | 72 | часа  |
| Каждые | 96 | часов |

200/300



### Выбор программы очистки:

Programm 01 – 1 час для очистки дна и стен.

Programm 02 – 1,5 часа для очистки дна и стен.

Programm 03 – 2 часа для очистки дна и стен.

400



### Выбор программы очистки:

Programm 01 – 1,5 часа для очистки дна

Programm 02 – 2 часа для очистки дна и стен

Programm 03 – 2,5 часа для очистки дна и стен.

500



### Выбор программы очистки:

Program 01 – 2 часа для очистки дна

Program 02 – 4 часа для очистки дна и стен (на некоторых моделях функция очистки дна недоступна )

Program 03 – 5 часов для очистки дна и стен (на некоторых моделях функция очистки дна недоступна )

200  
300/400



### Внешний таймер –

Эта Функция позволяет пользователю, запрограммировать план очистки с помощью внешнего таймер (продается отдельно). Нажатие этой кнопки активирует и деактивирует данную функцию.

300/400  
500



Swivel – задает подходящее для робота число поворотов в бассейне.

Normal – Нормальный режим

High – Разное количество поворотов

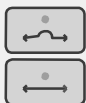
## Модель

## Кнопки с символами

400/500



Auto-Detect (автом. распознавание): данная функция предотвращает застревание робота у препятствий в бассейне, например, у сливов, ступеней, лестниц и т.д. Нажмите эту кнопку, чтобы выбрать одну из следующих функций:



Auto-Detect - OFF (ВЫКЛ). Эту опцию необходимо выбрать, если Ваш робот-очиститель меняет направление движения в центре бассейна, не встречая препятствий.

Auto-Detect - ON (ВКЛ). Робот-очиститель должен менять направление движения, как только встретит препятствие. Выберите эту опцию, если в бассейне присутствуют препятствия, такие как система очистки дна, главный слив в канализацию и лестницы.

400/500



**Форма бассейна:** С помощью этой функции робот может рассчитывать самый эффективный образец очистки для выбранной формы чаши. Нажмите данную кнопку, чтобы выбрать подходящий контур, соответствующий форме бассейна. Выбранный вариант будет подсвечен красным светом.

500



**Степень очистки – Изменение мощности очистки**



Быстро: Выбрать, если Ваш бассейн загрязнен несильно.

Регулярно: Выбрать для ежедневного пользования.

Основательно: Выбрать, если бассейн сильно загрязнен.

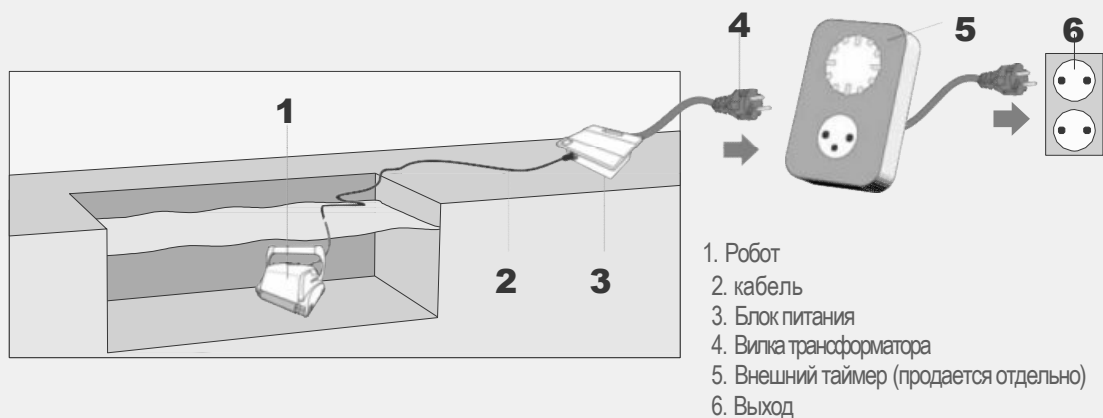
500



**Задержка**

Если эта опция активирована, робот начинает работать после 2 часов задержки. При использовании данной функции загрязнения и пыль смогут осесть на дно, прежде чем робот начнет работу.

## Внешний таймер



1. Робот
2. кабель
3. Блок питания
4. Вилка трансформатора
5. Внешний таймер (продается отдельно)
6. Выход

**Использование внешнего таймера** (опция, продается отдельно)

Внешний таймер может быть использован для автоматической активации робота-очистителя в заданное время. Внешний таймер подключается между электрической розеткой и блоком питания и управления.

## Устранение неисправностей

### РОБОТ НЕ ВКЛЮЧЕН (ВКЛ).

В электрическую розетку ток не подается.

1. Отключите плавающий кабель от блока питания и управления.
2. Отключите блок питания от розетки, подождите 30 секунд и подключите его к розетке снова.
3. Включите подачу питания (ON). Если не включается, то подключите прибор к другой розетке.

**Плавающий кабель не подключен к блоку питания и управления должным образом.**

Подключите плавающий кабель к блоку питания и управления повторно.

**Посторонний предмет в приводной системе робота.**

1. Аккуратно переверните робот, чтобы проверить нижнюю сторону.
2. Поверните направляющие привода и чистящие щетки от руки. Они должны крутиться, но не болтаться.
3. Очистите и удалите при необходимости загрязнения и посторонние предметы.

**Крыльчатка заблокирована волосами или загрязнениями.** Проверьте, не повреждена ли крыльчатка или не требуется ли ее очистить (см. “Проверка крыльчатки выпуска воды”).

### РОБОТ ДВИГАЕТСЯ, НО НЕ КАЧАЕТ ВОДУ:

**Фильтр загрязнен.**

1. Откройте крышку в нижней части, выньте фильтровальный мешок и закройте крышку без него.
2. Дайте роботу-очистителю поработать в бассейне без фильтра. Если он работает безупречно, то фильтр необходимо очистить или заменить.

**Крыльчатка заблокирована волосами или загрязнениями, или повреждена.** Проверьте, не повреждена ли крыльчатка или не требуется ли ее очистить (см. “Проверка крыльчатки выпуска воды”).

### РОБОТ КАЧАЕТ ВОДУ, НО НЕ ДВИГАЕТСЯ.

**Посторонний предмет в приводной системе робота.**

1. Аккуратно переверните робот, чтобы проверить нижнюю сторону.
2. Поверните направляющие привода и чистящие щетки от руки. Они должны крутиться, но не болтаться.
3. Очистите и удалите при необходимости загрязнения и посторонние предметы.

### РОБОТ ЗАПУСКАЕТСЯ И ВЫКЛЮЧАЕТСЯ ЧЕРЕЗ НЕСКОЛЬКО СЕКУНД.

**Фильтры загрязнены.**

1. Выньте фильтры.
2. Запустите робот-очиститель без фильтров. Если он работает безупречно, то фильтр необходимо очистить или заменить.

**Крыльчатка заблокирована волосами или загрязнениями, или повреждена.**

1. Выкрутите винты на крышке выпускного отверстия.
2. Проверьте, не повреждена ли крыльчатка или не требуется ли ее очистить.

**Посторонний предмет в приводной системе робота.**

1. Аккуратно переверните робот, чтобы проверить нижнюю сторону.
2. Поверните направляющие привода и чистящие щетки от руки. Они должны крутиться, но не болтаться.
3. Очистите и удалите при необходимости загрязнения и посторонние предметы.

### Робот не собирает загрязнения.

**Фильтры загрязнены или имеют разрывы.**

При необходимости очистите или проверьте, нет ли в фильтрах разрывов.

**Крыльчатка заблокирована волосами или загрязнениями, или повреждена.**

Проверьте, не повреждена ли крыльчатка или не требуется ли ее очистить (см. “Проверка крыльчатки выпуска воды”).

**Отверстие всасывания не достаточно близко к дну бассейна.**

Выдвиньте отверстие всасывания НАРУЖУ (см “Настройка высоты всасывания”).

### ПРИ ВЫЕМКЕ РОБОТА ИЗ БАСЕЙНА НАБЛЮДАЕТСЯ ВЫТЕКАНИЕ ЗАГРЯЗНЕНИЙ ИЗ ЕГО КОРПУСА.

**Замок фильтра поврежден или отсутствует.**

Замок фильтра на нижней крышке. Проверьте, чтобы оба замка не были сломаны и работали безупречно.

**Разрывы в фильтрах.**

Убедитесь, что в фильтрах нет разрывов

**Крышка нижней стороны закрыта неправильно.**

Следите за тем, чтобы крышка нижнего отверстия была закрыта правильно.

## Устранение неисправностей

### РОБОТ НЕ ОЧИЩАЕТ ВЕСЬ БАССЕЙН.

#### Фильтры загрязнены.

Очистить фильтры.

**Длина плавающего кабеля в воде недостаточна, чтобы достичь другого конца бассейна, или кабель перекручен.**

1. Проверьте, хватает ли длины плавающего кабеля, чтобы достичь другого конца бассейна.
2. Следите за тем, чтобы кабель был распределен правильно и не перекручен.

#### Угол передвижной ручки влияет на движение робота.

Увеличьте диагональный угол передвижной ручки (см. "Регулировка передвижной ручки").

#### Значение pH воды в бассейне отрегулировано неправильно.

Следите за тем, чтобы значение pH находилось в диапазоне 7,2 - 7,6.

#### Значение содержания хлора неправильное.

Проверьте хлорирование воды и скорректируйте его при необходимости (во время обработки воды робот должен быть удален из бассейна).

#### Крыльчатка заблокирована волосами или загрязнениями, или повреждена.

1. Выкрутите винты на крышке выпускного отверстия.
2. Проверьте, не повреждена ли крыльчатка или не требуется ли ее очистить.

#### Посторонний предмет в приводе робота-очистителя.

1. Аккуратно переверните робот, чтобы проверить нижнюю сторону.
2. Поверните направляющие привода и чистящие щетки от руки. Они должны крутиться, но не болтаться.
3. Очистите и удалите при необходимости загрязнения и посторонние предметы.

### РОБОТ НЕ ВЗБИРАЕТСЯ НА СТЕНЫ. РОБОТ-ОЧИСТИТЕЛЬ НЕ ВЗБИРАЕТСЯ НА СТЕНЫ БАССЕЙНА.

1. Проверьте, не является ли Ваш робот моделью только для очистки дна.
2. Удостоверьтесь, что на блоке питания и управления не выбрана программа P1, предназначенная для очистки только дна (см. "Программирование робота-очистителя").

#### Фильтры загрязнены.

Очистить фильтры.

#### Крыльчатка заблокирована волосами или загрязнениями, или повреждена.

Проверьте, не повреждена ли крыльчатка или не требуется ли ее очистить (см. "Проверка крыльчатки выпуска воды").

#### Значение pH воды отрегулировано неправильно.

Следите за тем, чтобы значение pH находилось в диапазоне 7,2 - 7,6.

#### Значение содержания хлора неправильное.

Проверьте хлорирование воды и скорректируйте его при необходимости (во время обработки воды робот должен быть удален из бассейна).

#### Температура воды не оптимальна.

Рекомендуемая температура воды находится в диапазоне 22 °C - 32 °C (72 °F - 90 °F).

### КАБЕЛЬ ПЕРЕКРУЧЕН. ФИЛЬТРЫ ЗАГРЯЗНЕНЫ.

Очистить фильтры.

#### Крышка нижней стороны закрыта неправильно.

Следите за тем, чтобы крышка нижнего отверстия была закрыта правильно.

#### Кабель не был распределен перед опусканием робота в бассейн.

Следите за тем, чтобы кабель был распределен правильно и не перекручен, перед тем, как запустить робот.

#### Длина кабеля в воде слишком большая.

Проверьте, соответствует ли длина кабеля в воде формуле - длина диагонали бассейна плюс 2 метра.

#### Крыльчатка заблокирована волосами или загрязнениями, или повреждена.

Проверьте, не повреждена ли крыльчатка или не требуется ли ее очистить (см. "Проверка крыльчатки выпуска воды").

### ПУЛЬТ Д/У НЕ РАБОТАЕТ.

#### Аккумулятор разряжен. СВД мигает или отключен (ВЫКЛ).

Проверьте аккумулятор, нажав на одну из кнопок. Красный СВД на пульте д/у мигает или не загорается совсем, если аккумулятор разряжен. Свяжитесь с продавцом или клиентской службой.

## Пульт д/у (опция)

В данной главе описывается управление с пульта д/у (опция). У некоторых моделей пульт д/у входит в комплект поставки.

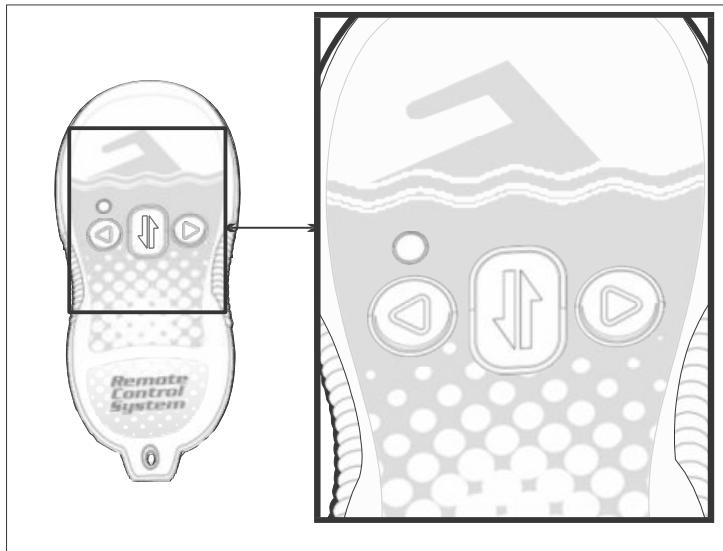
### Обзор пульта д/у

Пульт д/у - это опциональное дополнительное устройство, с помощью которого можно управлять роботом-очистителем. Если Вы нажимаете кнопки пульта д/у, то радиосигнал передается на блок питания управления. Этот сигнал преобразовывается в команду и передается роботу-очистителю по плавающему кабелю.

### Применение пульта д/у

1. Нажмите правую кнопку (3), чтобы робот-очиститель повернул направо. Робот-очиститель будет поворачивать вправо до тех пор, пока кнопка не будет отпущена.
2. Нажмите левую кнопку (1), чтобы робот-очиститель повернул налево. Робот-очиститель будет поворачивать влево до тех пор, пока кнопка не будет отпущена.
3. Нажмите кнопку Вперед/Назад (2), чтобы остановить робот и изменить направление его движения.

СВТД пульта д/у загорается после каждой команды. Если СВТД-индикация не реагирует, замените аккумулятор.



## Транспортная тележка (опция)

Транспортная тележка - это опциональная принадлежность для легкого и простого перемещения робота-очистителя, плавающего кабеля и блока питания и управления с места на место.

### Сборка транспортной тележки

Чтобы собрать транспортную тележку, Вам необходима крестовая отвертка и гаечный ключ 8 мм.

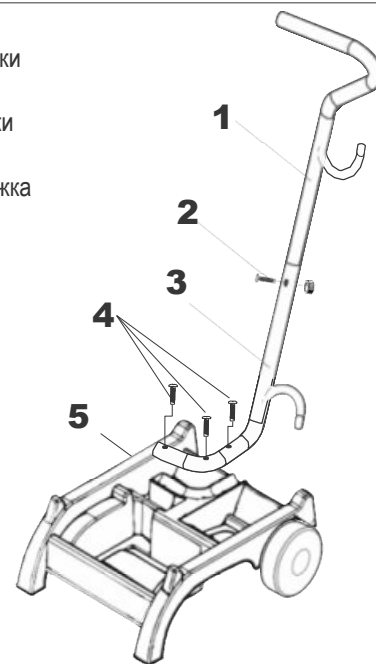
### Установка ручки на транспортную тележку

1. Закрепите нижнюю часть ручки (3) на раме транспортной тележки (5) тремя винтами (4) и гайками.
2. Закрепите верхнюю часть ручки (1) на нижней части (3) винтом (2) и гайкой.

### Погрузка робота-очистителя на транспортную тележку

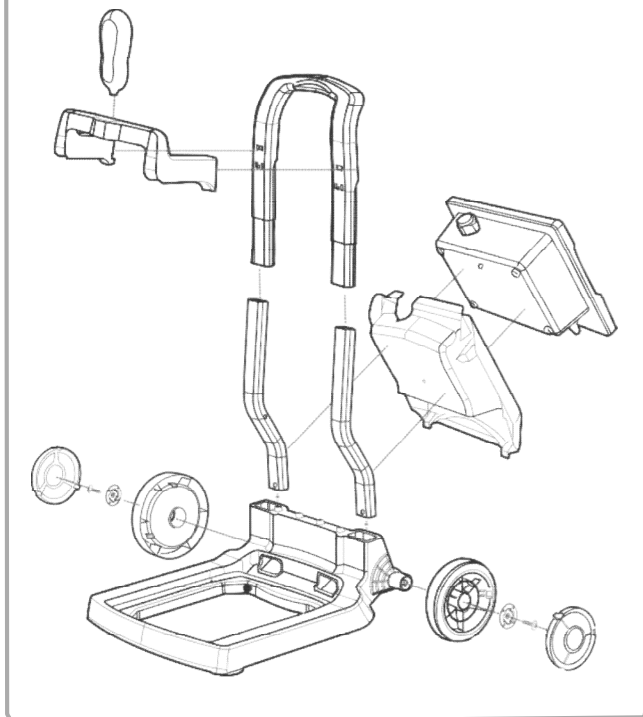
1. Установите робот на подставку транспортной тележки.
2. Смотайте кабель и положите его на робот.
3. Положите блок питания и управления сверху на бухту плавающего кабеля.

1. Верхняя часть ручки
2. Винт
3. Нижняя часть ручки
4. Винты
5. Транспортная тележка



## Транспортная тележка

### Сборка транспортной тележки

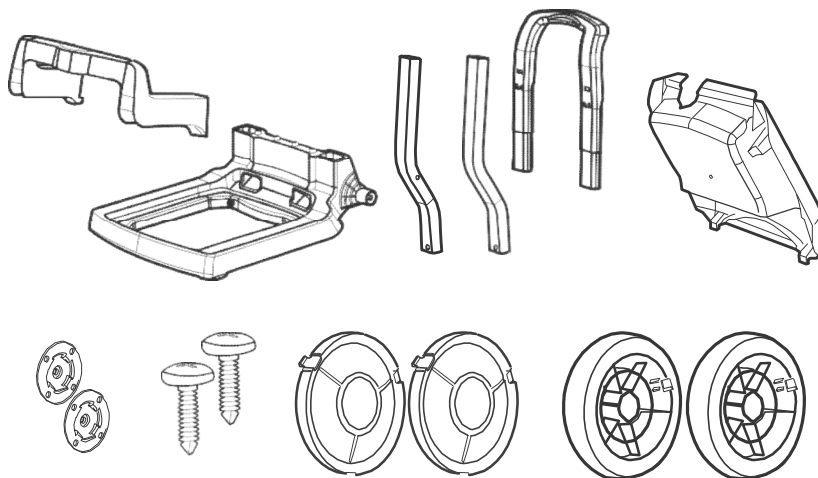


Транспортная тележка - это опциональная принадлежность для легкого и простого перемещения робота-очистителя с места на место, с предусмотренным местом для установки блока питания и управления.

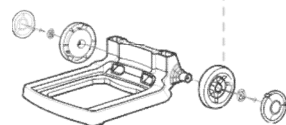
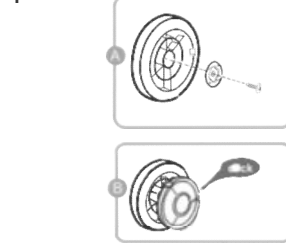
Для сборки транспортной тележки:

1. Закрепите колеса на обеих сторонах шасси.
2. Закрепите каждое колесо одним винтом и установите крышку.
3. Установите обе части ручки.

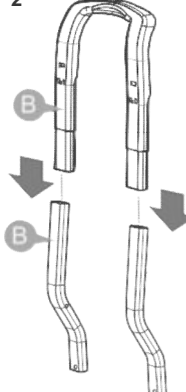
### компоненты



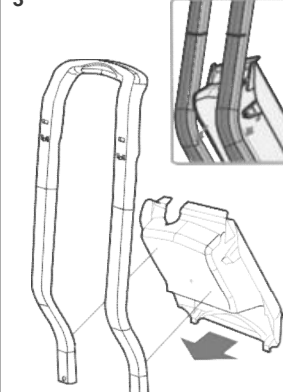
1



2



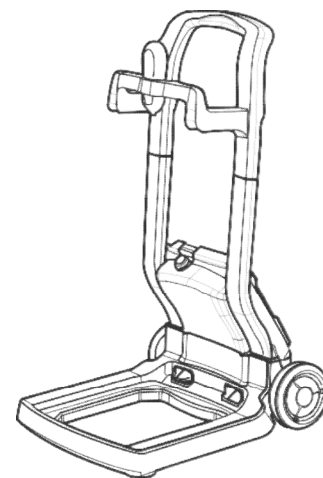
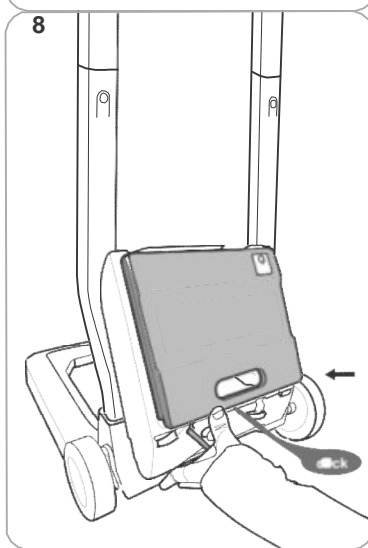
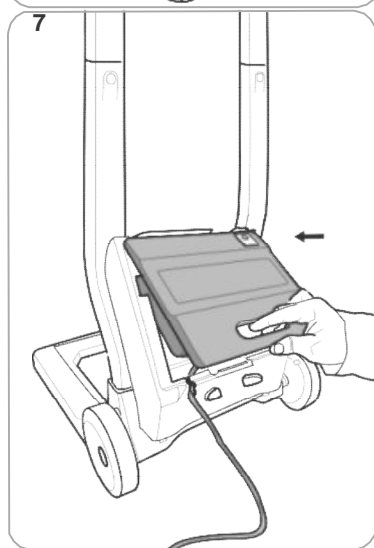
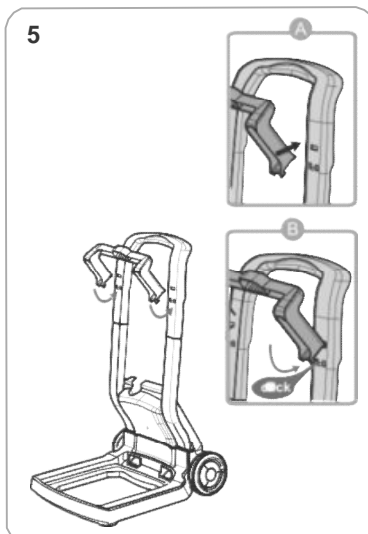
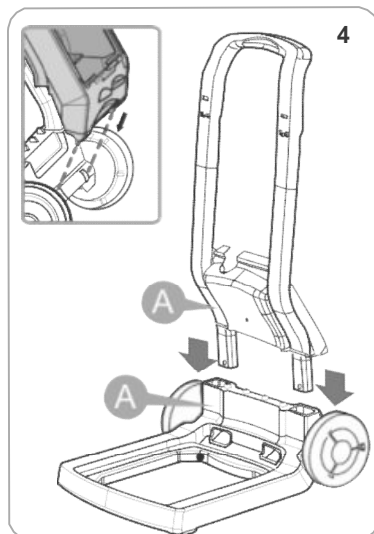
3



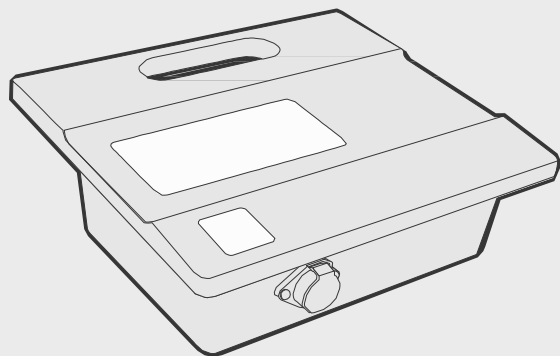
## Транспортная тележка

4. Вставьте ручки в шасси.  
Вставьте нижние выступы корпуса блока управления и питания в шасси.
5. Закрепите держатель пульта д/у, вставив его в ручку и поворачивая его вниз, пока нижняя часть не зафиксирется.
6. Уложите кабель блока питания и управления в нишу шасси.
7. Установите блок питания и управления, вставив верхние выступы в отверстия на ручке.
8. Установите верхнюю часть блока питания и управления в корпус и нажмите на нижнюю часть, чтобы зафиксировать его на шасси.

в корпус и нажмите на нижнюю часть, чтобы зафиксировать его на шасси.







#### **Заземление**

Блок питания следует подключать к заземленной 3-контактной электрической розетке. Робот должен запитываться через УЗО с фиксированным значением срабатывания по току повреждения не более 30 мА.

#### **Предохранитель**

**Предохранитель разрешается заменять только авторизованным сотрудникам сервисной службы или квалифицированным специалистам.** Замените предохранитель на предохранитель такого же типа и с такой же непрерывной защитой от возгорания.

#### **Обслуживание и безопасность**

**Крышку разрешается снимать только авторизованным сотрудникам сервисной службы или квалифицированным специалистам.** Пользователю запрещается делать внутренние настройки и заменять детали. Перед снятием крышки вынуть сетевой кабель из розетки.

Если электрический кабель поврежден, то его может заменить только авторизованный сотрудник сервисной службы или квалифицированный специалист. Не используйте прибор, если кабель поврежден.

#### **Внешние условия**

Блок питания разработан таким образом, чтобы эксплуатироваться и внутри помещений, и на улице. Не смотря на это, запрещается подвергать его воздействию прямого солнечного света или воды, а также эксплуатировать его при температуре окружающего воздуха выше 40° С.

#### **Физические данные**

Размеры (Ш \* Г \* В) \_\_\_\_\_ 273мм \* 242мм \* 90мм

Вес \_\_\_\_\_ 1.9 кг

#### **Электрические данные**

Входящее напряжение \_\_\_\_\_ 100-240В~, 50/60Гц, 210Вт

Выходящее напряжение \_\_\_\_\_ 29В, 6.3А.

Температура хранения \_\_\_\_\_ -10° С - 60° С

Рабочая температура \_\_\_\_\_ 0° С - 45° С

Класс защиты \_\_\_\_\_